

# NF EN 932-6

septembre 1999

[www.afnor.org](http://www.afnor.org)

Ce document est à usage exclusif et non collectif des clients Saga Web.  
Toute mise en réseau, reproduction et redistribution, sous quelque forme que ce soit,  
même partielle, sont strictement interdites.

This document is intended for the exclusive and non collective use of Saga Web customers.  
All network exploitation, reproduction and re-dissemination, even partial, whatever the form  
(hardcopy or other media), is strictly prohibited.



**DOCUMENT PROTÉGÉ  
PAR LE DROIT D'AUTEUR**

Droits de reproduction réservés. Sauf prescription différente, aucune partie de cette publication ne peut être reproduite ni utilisée sous quelque forme que ce soit et par aucun procédé, électronique ou mécanique, y compris la photocopie et les microfilms, sans accord formel.

Contacteur :  
AFNOR – Norm'Info  
11, rue Francis de Pressensé  
93571 La Plaine Saint-Denis Cedex  
Tél : 01 41 62 76 44  
Fax : 01 49 17 92 02  
E-mail : [norminfo@afnor.org](mailto:norminfo@afnor.org)

**afnor**

Saga Web

Pour COJAAL

Client 51039898

le 11/1/2009 14:10

Diffusé avec l'autorisation de l'éditeur

Distributed under licence of the publisher

---

# norme européenne

# norme française

---

NF EN 932-6  
Septembre 1999

Indice de classement : P 18-621-6

ICS : 91.100.15

## Essais pour déterminer les propriétés générales des granulats

### Partie 6 : Définitions de la **répétabilité** et de la reproductibilité

E : Tests for general properties of aggregates — Part 6: Definitions of repeatability and reproducibility

D : Prüfverfahren für allgemeine Eigenschaften von Gesteinskörnungen —  
Teil 6: Definitionen von Wiederholpräzision und Vergleichpräzision

---

### **Norme française homologuée**

par décision du Directeur Général d'AFNOR le 5 août 1999 pour prendre effet le 5 septembre 1999.

---

**Correspondance** La norme européenne EN 932-6:1999 a le statut d'une norme française.

---

**Analyse** Le présent document donne des définitions de la **répétabilité** et de la **reproductibilité** pour le cas spécifique de l'échantillonnage et des essais de granulats.

---

**Descripteurs** Thésaurus International Technique : granulat, essai, échantillonnage, erreur, reproductibilité.

---

### **Modifications**

### **Corrections**

---

Éditée et diffusée par l'Association Française de Normalisation (AFNOR), Tour Europe 92049 Paris La Défense Cedex  
Tél : 01 42 91 55 55 — Tél. international : + 33 1 42 91 55 55



---

# Granulats

# BNSR GRA

---

## Membres de la commission de normalisation

Président : M ROUDIER

Secrétariat : M GARNIER — BNSR

M	ALEXANDRE	CTPL (Centre Technique des Produits Laitiers)
M	AUSSE DAT	UNPG (Union Nationale des Producteurs de Granulats)
M	BENABEN	<b>LRPC (Laboratoire Régional des Ponts et Chaussées)</b>
M	BRESSON	CERIB (Centre d'Etudes et de Recherches de l'Industrie du Béton)
M	COQUILLAT	CEBTP (Centre Expérimental de recherche et d'études du Bâtiment et des Travaux Publics)
MME	DECREUSE	ATCG (Association Technique pour la Certification des Granulats)
M	DELALANDE	LRPC (Laboratoire Régional des Ponts et Chaussées)
M	DELORME	LRPC (Laboratoire Régional des Ponts et Chaussées)
M	DELORT	ATILH (Association Technique de l'Industrie des Liants Hydrauliques)
M	DESMOULIN	SCREG EST (Société Chimique Routière et d'Entreprise Générale EST)
M	DUPONT	SETRA (Service d'Etudes Techniques des Routes et Autoroutes)
M	GAUSSORGUES	AFNOR (Association Française de Normalisation)
M	GOOSSENS	UNPG (Union Nationale des Producteurs de Granulats)
M	GROSJEAN	UNM (Union Nationale de la Maçonnerie)
MME	GUEGAN	AFNOR (Association Française de Normalisation)
M	HAWTHORN	ARENA
M	HUVELIN	RMC (Ready Mixed Concrete)
M	<b>IMBERT</b>	<b>SNCF (Société Nationale des Chemins de Fer)</b>
M	IRASTORZA	USIRF (Union des Syndicats de l'Industrie Routière Française)
M	JEANPIERRE	EDF (Electricité De France)
M	MERSMAN	SURSCHISTE
M	MISHELLANY	LRPC (Laboratoire Régional des Ponts et Chaussées)
M	MONACHON	CAMPENON BERNARD SGE
M	<b>MORIN</b>	<b>SNCF (Société Nationale des Chemins de Fer)</b>
MME	PAQUET	EJL (Entreprise Jean Lefèvre)
M	PETITJEAN	LAFARGE BÉTON ET GRANULATS
M	PIKETTY	PIKETTY FRERES
M	PIMENTA	CSTB (Centre Scientifique et Technique du Bâtiment)
M	POINEAU	SETRA (Service d'Etudes Techniques des Routes et Autoroutes)
M	RELLIER	EUROVIA
M	ROUDIER	LCPC (Laboratoire Central des Ponts et Chaussées)
M	ROUSSEL	LRPC (Laboratoire Régional des Ponts et Chaussées)
M	<b>TAVANTI</b>	<b>SNCF (Société Nationale des Chemins de Fer)</b>
M	VERHEE	USIRF (Union des Syndicats de l'Industrie Routière Française)

NORME EUROPÉENNE  
EUROPÄISCHE NORM  
EUROPEAN STANDARD

EN 932-6

Mai 1999

---

ICS : 01.040.91 ; 91.100.20

Version française

Essais pour déterminer les propriétés générales des granulats —  
Partie 6 : Définitions de la répétabilité et de la reproductibilité

Prüfverfahren für allgemeine Eigenschaften  
von Gesteinskörnungen —  
Teil 6: Definitionen von Wiederholpräzision  
und Vergleichpräzision

Tests for general properties of aggregates —  
Part 6: Definitions of repeatability  
and reproducibility

La présente norme européenne a été adoptée par le CEN le 16 avril 1999.

Les membres du CEN sont tenus de se soumettre au Règlement Intérieur du CEN/CENELEC qui définit les conditions dans lesquelles doit être attribué, sans modification, le statut de norme nationale à la norme européenne.

Les listes mises à jour et les références bibliographiques relatives à ces normes nationales peuvent être obtenues auprès du Secrétariat Central ou auprès des membres du CEN.

La présente norme européenne existe en trois versions officielles (allemand, anglais, français). Une version faite dans une autre langue par traduction sous la responsabilité d'un membre du CEN dans sa langue nationale, et notifiée au Secrétariat Central, a le même statut que les versions officielles.

Les membres du CEN sont les organismes nationaux de normalisation des pays suivants : Allemagne, Autriche, Belgique, Danemark, Espagne, Finlande, France, Grèce, Irlande, Islande, Italie, Luxembourg, Norvège, Pays-Bas, Portugal, République Tchèque, Royaume-Uni, Suède et Suisse.

CEN

COMITÉ EUROPÉEN DE NORMALISATION

Europäisches Komitee für Normung  
European Committee for Standardization

Secrétariat Central : rue de Stassart 36, B-1050 Bruxelles

## Sommaire

	Page
Avant-propos .....	3
1      Domaine d'application .....	4
2      Définitions .....	4
3      Équations mettant en relation les limites de <b>répétabilité</b> et de <b>reproductibilité</b> avec <b>écarts-types</b> .....	9
Annexe A (informative) Bibliographie .....	11

## Avant-propos

La présente norme européenne a été élaborée par le Comité Technique CEN/TC 154 «Granulats» dont le secrétariat est tenu par la BSI.

Cette norme européenne devra recevoir le statut de norme nationale, soit par publication d'un texte identique, soit par entérinement, au plus tard en novembre 1999 et toutes les normes nationales en contradiction devront être retirées au plus tard en décembre 2003.

Selon le Règlement Intérieur du CEN/CENELEC, les instituts de normalisation nationaux des pays suivants sont tenus de mettre cette norme européenne en application : Allemagne, Autriche, Belgique, Danemark, Espagne, Finlande, France, Grèce, Irlande, Islande, Italie, Luxembourg, Norvège, Pays-Bas, Portugal, République Tchèque, Royaume-Uni, Suède et Suisse.

Elle fait partie d'une série traitant d'essais destinés à déterminer les propriétés générales des granulats. Les méthodes d'essai pour déterminer les autres propriétés des granulats seront traitées dans les normes européennes suivantes :

EN 933, *Essais pour déterminer les caractéristiques géométriques des granulats.*

EN 1097, *Essais pour déterminer les caractéristiques mécaniques et physiques des granulats.*

EN 1367, *Essais pour déterminer les propriétés thermiques et l'altérabilité des granulats.*

EN 1744, *Essais pour déterminer les propriétés chimiques des granulats.*

EN 13179, *Essais sur les fillers utilisés dans les mélanges butimeux.*

Les autres parties de l'EN 932, sous le titre général «*Essais pour déterminer les propriétés générales des granulats*» seront :

- *Partie 1 : Méthodes d'échantillonnage ;*
- *Partie 2 : Méthodes de réduction des échantillons de laboratoire ;*
- *Partie 3 : Procédure et terminologie pour la description pétrographique simplifiée ;*
- *Partie 5 : Équipements communs et étalonnage.*

## 1 Domaine d'application

La présente norme européenne donne les définitions de la répétabilité et de la reproductibilité, adaptées de l'ISO 5725-1 pour le cas spécifique de l'échantillonnage et des essais des granulats.

Cette adaptation a été faite du fait que les prises d'essai et les éprouvettes de granulats ne sont généralement pas identiques à celles spécifiées dans l'ISO 5725-1.

## 2 Définitions

Pour les besoins de la présente norme européenne, les définitions suivantes s'appliquent :

### 2.1 Définitions de l'échantillonnage et de la réduction des échantillons

#### 2.1.1

prise d'essai

**chantillon utilisé en totalité dans un seul essai**

#### 2.1.2

éprouvette

échantillon utilisé pour chaque détermination séparée d'une propriété, lorsque la méthode d'essai prescrit plusieurs déterminations de la même propriété

#### 2.1.3

erreur due à l'échantillonnage

différence entre les propriétés d'un lot et celles d'un échantillon global qui se produit lors du processus de prélèvement de l'échantillon global à partir du lot

#### 2.1.4

**erreur due à la réduction de l'échantillon global**

différence entre les propriétés d'un échantillon global et celles d'une prise d'essai de laboratoire qui se produit lors du processus de réduction de l'échantillon global aux dimensions d'un échantillon de laboratoire

#### 2.1.5

erreur due à la réduction de l'échantillon de laboratoire

différence entre les propriétés d'un échantillon de laboratoire et celles d'une prise d'essai qui se produit lors du processus de réduction de l'échantillon de laboratoire aux dimensions d'une prise d'essai

#### 2.1.6

variation interlaboratoire

écart entre les résultats d'essai obtenus dans différents laboratoires et qui s'explique par l'intervention d'opérateurs différents, sur du matériel différent, avec des réactifs et des étalonnages différents, dans des environnements différents

#### 2.1.7

variation intralaboratoire

écart entre les résultats d'essai obtenus au sein d'un même laboratoire, en l'absence de changement d'opérateur, de matériel, de réactifs, d'étalonnages et de conditions

#### 2.1.8

variation entre deux déterminations séparées

écart entre des déterminations séparées qui sont utilisées pour calculer un résultat d'essai

### 2.2 Définitions de la répétabilité

#### 2.2.1

étendue critique  $W_c$

**valeur maximale à laquelle on suppose que se situe, avec une probabilité de 95 %, l'écart de  $n$  déterminations séparées,  $a_1, \dots, a_n$ , effectuées en vue d'obtenir un résultat d'essai (voir Figure 1)**

NOTE C'est l'étendue qui s'applique lorsque une méthode d'essai nécessite  $n$  déterminations séparées d'une propriété, le résultat d'essai étant la moyenne de  $n$  déterminations séparées. On peut faire la moyenne des  $n$  déterminations, pour obtenir le résultat d'essai, si leur étendue ne dépasse pas l'étendue critique  $W_c$ .

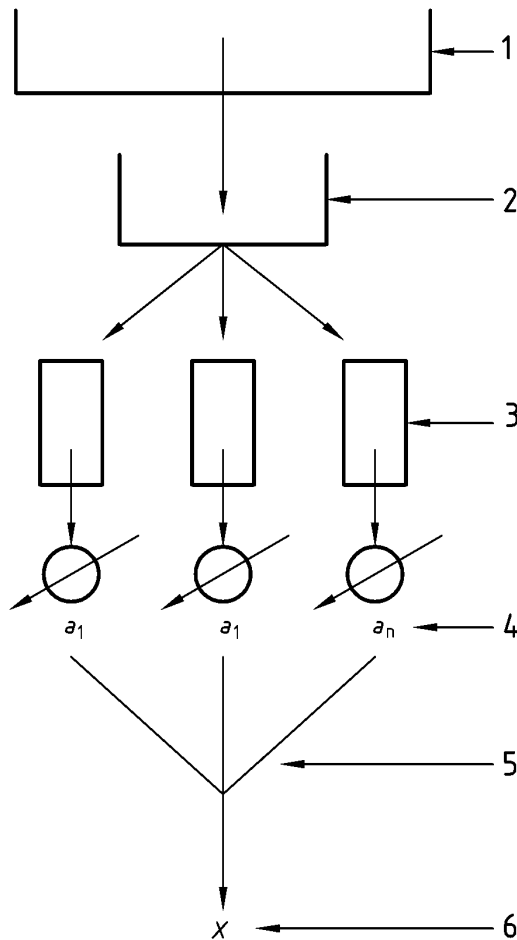
$W_c$  se calcule par l'équation suivante :

$$W_c = f(n) \cdot r_a$$

où :

$f(n)$  est un facteur dont les valeurs sont données au Tableau 1 ;

$r_a$  est l'écart-type des déterminations séparées.



**Légende**

- 1 Échantillon de laboratoire
- 2 Prise d'essai
- 3 Éprouvettes
- 4 Déterminations séparées
- 5 Moyenne des déterminations
- 6 Résultat d'essai

NOTE On peut faire la moyenne des déterminations pour obtenir le résultat d'essai :

$$X = \frac{(a_1 + \dots + a_n)}{n} \quad \text{si} \quad (a_{\max} - a_{\min}) \leq W_c = f(n) \cdot r_a$$

**Figure 1 — Calcul du r sultat d'essai partir de  $n$  déterminations  $a_1, \dots, a_n$**



Tableau 1 — Valeurs de  $f(n)$

$n$	$f(n)$
2	2,8
3	3,3
4	3,6
5	3,9
6	4,0

2.2.2

conditions de **répétabilité  $r$**

conditions dans lesquelles les résultats d'essai sont obtenus avec la même méthode d'essai, sur des prises d'essai identiques, dans un même laboratoire, par un même opérateur, à l'aide du même matériel et à des intervalles de temps courts

NOTE 1 Pour que les conditions de répétabilité  $r$  soient remplies dans la pratique, il faut préparer un certain nombre de prises d'essai identiques.

NOTE 2 «Un même opérateur» — il peut s'agir d'une équipe d'opérateurs travaillant ensemble, chacun assumant la responsabilité d'un stade de l'essai.

NOTE 3 «Intervalle de temps court» — pour les essais des granulats qui peuvent durer plusieurs semaines ou mois, les résultats sont obtenus dans des conditions de répétabilité si les essais débutent à des intervalles de temps courts les uns par rapport aux autres et se terminent à des intervalles de temps courts les uns après les autres.

2.2.3

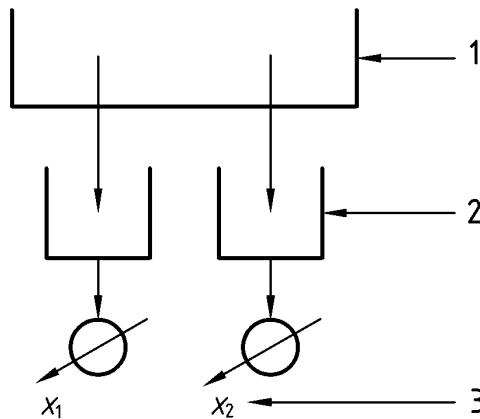
conditions de **répétabilité  $r_1$**

conditions dans lesquelles les résultats d'essai sont obtenus avec la même méthode d'essai, sur des prises d'essai différentes provenant du même échantillon de laboratoire, dans un même laboratoire, par un même opérateur, à l'aide du même matériel et à des intervalles de temps courts (voir Figure 2)

NOTE 1 L'indice «1» est ajouté pour indiquer que l'erreur due à la réduction de l'échantillon de laboratoire contribue aux variations constatées dans les conditions de répétabilité  $r_1$ . L'erreur due à la réduction de l'échantillon de laboratoire se **produit toujours, dans les situations pratiques où les prises d'essai sont obtenues partir d'échantillons de laboratoire** et, dans ce cas, ce sont les conditions  $r_1$  qui s'appliquent, et non pas les conditions  $r$ .

NOTE 2 «Un même opérateur» — il peut s'agir d'une équipe d'opérateurs travaillant ensemble, chacun assumant la responsabilité d'un stade de l'essai.

NOTE 3 «Intervalle de temps court» — pour les essais des granulats qui peuvent durer plusieurs semaines ou mois, les résultats sont obtenus dans des conditions de répétabilité si les essais débutent à des intervalles de temps courts les uns par rapport aux autres et se terminent à des intervalles de temps courts les uns après les autres.



Légende

- 1 Échantillon de laboratoire
- 2 Prises d'essai
- 3 Résultats d'essai

NOTE  $X_1$  et  $X_2$  sont compatibles et peuvent être moyennés si  $|X_1 - X_2| \leq r_1$ .

Figure 2 — Conditions de **répétabilité  $r_1$**

## 2.2.4

écart-type de la **répétabilité**  $r$  ou  $r_1$

écart-type des résultats d'essai obtenus dans les conditions de **répétabilité**  $r$  ou  $r_1$ , désigné par  $r_r$  ou  $r_{r1}$

NOTE 1 Les différentes sources de la variation constatée dans  $r_r$  ou  $r_{r1}$  sont indiquées dans le Tableau 2.

NOTE 2  $r_{r1}$  mesure la variation intralaboratoire des résultats des essais et l'erreur due à la réduction de l'échantillon de laboratoire.

## 2.2.5

valeur de **répétabilité**  $r$  ou  $r_1$

valeur maximale à laquelle on suppose que se situe, avec une probabilité de 95 %, la différence absolue entre deux résultats d'essai, obtenus dans les conditions de **répétabilité**  $r$  ou  $r_1$

## 2.3 Définitions de la reproductibilité

## 2.3.1

conditions de reproductibilité **R**

conditions dans lesquelles les résultats d'essai sont obtenus avec la même méthode d'essai, sur des prises d'essai identiques, dans des laboratoires différents, par des opérateurs différents, à l'aide d'un appareillage différent

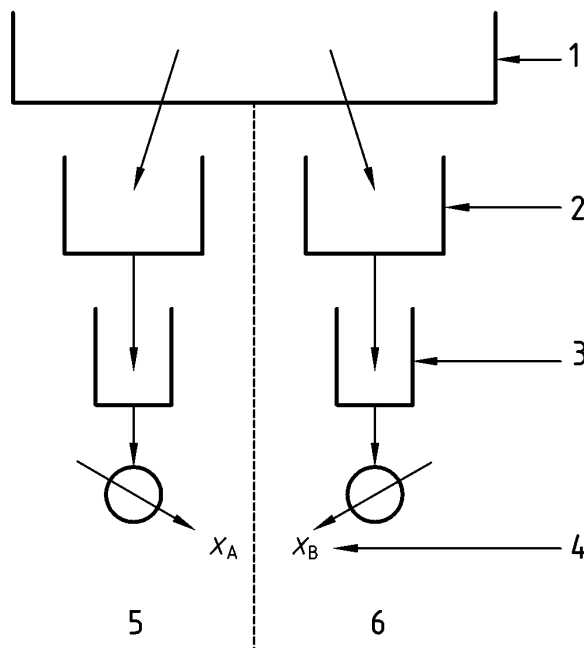
NOTE Pour que les conditions de **répétabilité**  $R$  soient remplies dans la pratique, il convient de préparer un certain nombre de prises d'essai identiques.

## 2.3.2

conditions de **répétabilité**  $R_1$

conditions dans lesquelles les résultats sont obtenus avec la même méthode d'essai, sur des prises d'essai prélevées dans des échantillons de laboratoire différents provenant du même échantillon global, dans des laboratoires différents, par des opérateurs différents, à l'aide d'un appareillage différent (voir Figure 3)

NOTE L'indice «<sub>1</sub>» indique, comme pour la **répétabilité**  $r_1$ , que l'erreur due à la réduction de l'échantillon contribue aux variations constatées dans les conditions de reproductibilité  $R$ .



## Légende

- 1 Échantillon global
- 2 Échantillons de laboratoire
- 3 Prises d'essai
- 4 Résultats d'essai
- 5 Laboratoire A
- 6 Laboratoire B

NOTE  $X_A$  et  $X_B$  sont compatibles et peuvent être moyennés si  $|X_A - X_B| \leq R_1$ .

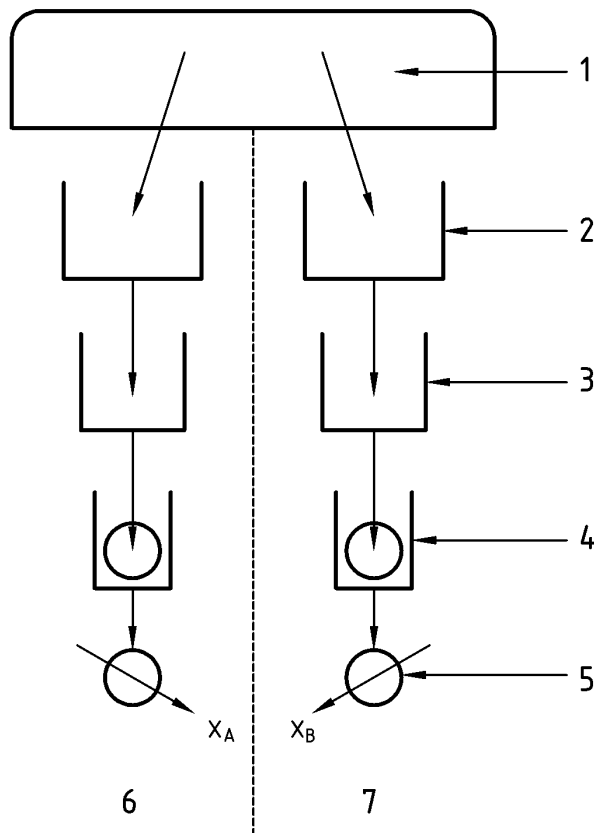
Figure 3 — Conditions de reproductibilité  $R_1$

2.3.3

conditions de reproductibilité  $R_2$

conditions dans lesquelles les résultats d'essai sont obtenus avec la même méthode, sur des échantillons globaux différents provenant d'un même lot, dans des laboratoires différents, par des opérateurs différents, à l'aide d'un appareillage différent (voir Figure 4)

NOTE L'indice «2» indique que les erreurs dues à l'échantillonnage et à la réduction des échantillons contribuent aux variations constatées dans les conditions de reproductibilité  $R_2$ .



Légende

- 1 Lot
- 2 Échantillons globaux
- 3 Échantillons de laboratoire
- 4 Prises d'essai
- 5 Résultats d'essai
- 6 Laboratoire A
- 7 Laboratoire B

NOTE  $X_A$  et  $X_B$  sont compatibles et peuvent être moyennés si  $|X_A - X_B| \leq R_2$ .

Figure 4 — Conditions de reproductibilité  $R_2$

2.3.4

écart-type de la reproductibilité  $R$ ,  $R_1$  ou  $R_2$

écart-type des résultats d'essais obtenus dans les conditions de reproductibilité  $R$ ,  $R_1$  ou  $R_2$ , désigné par  $r_R$ ,  $r_{R1}$  ou  $r_{R2}$

NOTE Les différentes sources de la variation constatée dans  $r_R$ ,  $r_{R1}$  ou  $r_{R2}$  sont indiquées au Tableau 2.

Tableau 2 — Sources de la variation constatée dans **répétabilité  $r$  ou  $r_1$**  et la reproductibilité  **$R$ ,  $R_1$  ou  $R_2$**

Sources de variation	$r$	$r_1$	$R$	$R_1$	$R_2$
Erreur due à l'échantillonnage					3
<b>Erreur due à la réduction de l'échantillon global</b>				3	3
Erreur due à la réduction de l'échantillon de laboratoire		3		3	3
Variation interlaboratoire			3	3	3
Variation intralaboratoire	3	3	3	3	3

2.3.5

valeur de reproductibilité  $R$ ,  $R_1$  ou  $R_2$

valeur maximale à laquelle on suppose que se situe, avec une probabilité de 95 %, la différence absolue entre deux résultats d'essai, obtenus dans les conditions de reproductibilité  $R$ ,  $R_1$  ou  $R_2$

NOTE Les erreurs dues à l'échantillonnage surviennent dans les conditions  $R_2$ , mais pas dans les conditions  $R_1$ . Les erreurs dues à l'échantillonnage surviennent toujours dans les situations pratiques où les échantillons sont prélevés dans des lots. Si les parties contractantes souhaitent comparer les résultats, il est recommandé de les obtenir dans des conditions  $R_1$ .

3 **Équations mettant en relation les limites de répétabilité et de reproductibilité avec écarts-types**

3.1 **Écarts-types**

Un écart-type est associé à chacune des sources d'erreur ou de variation énumérées à l'article 2 (voir Tableau 3).

Tableau 3 — **Écarts-types**

Source d'erreur ou de variation	Écart-type
Erreur due à l'échantillonnage	$r_s$
<b>Erreur due à la réduction de l'échantillon global</b>	$r_{SRB}$
Erreur due à la réduction de l'échantillon de laboratoire	$r_{SRL}$
Variation interlaboratoire	$r_L$
Variation intralaboratoire	$r_r$
Variation entre déterminations séparées	$r_a$

## 3.2 Équations

$$r_{r1} = \sqrt{r_r^2 + r_{SRL}^2}$$

$$r_R = \sqrt{r_r^2 + r_L^2}$$

$$r_{R1} = \sqrt{r_r^2 + r_L^2 + r_{SRL}^2 + r_{SRB}^2}$$

$$r_{R2} = \sqrt{r_r^2 + r_L^2 + r_{SRL}^2 + r_{SRB}^2 + r_s^2}$$

où :

$$r = 2,8 \cdot r_r$$

$$r_1 = 2,8 \cdot r_{r1}$$

$$R = 2,8 \cdot r_R$$

$$R_1 = 2,8 \cdot r_{R1}$$

$$R_2 = 2,8 \cdot r_{R2}$$

Annexe A  
(informative)  
Bibliographie

ISO 5725-1:1994, *Exactitude (justesse et fidélité) des résultats et méthodes de mesure — Partie 1 : Principes généraux et définitions.*







